

Linea  
**Alluminio**  
**da esterno**

**EI<sub>2</sub>90/120**

**Serramento tagliafuoco**

Materiale	Estruso di alluminio complanare EN AW 6060
Caratteristiche	Riempimento con materiali a base di silicati e solfati di calcio resistenti al fuoco
Isolamento	Fumi caldi autoespandenti perimetrali
Guarnizioni	Fumi freddi di battuta
Sezioni telaio	Accoppiamento delle sezioni (T, Z, L) per diverse configurazioni di montaggio
Profili anta	T o Z complanari al telaio, scelti in base alla posizione del fermavetro montato dalla parte a spingere o a tirare dell'anta
Spessore	89 mm
Traverso Centrale (opzionale)	Posizionato a 950 mm dal pavimento
Battuta fissa	Antinciampo a pavimento

**Vetro Tagliafuoco isolante**

Fornitura	Non montato
Composizione	Lastre stratificate e temperate con interposto materiale intumescente
Classe	1B1
Spessore EI <sub>2</sub> 90	53 mm (6 ESG TF/12 ARG/EI 90 35 mm)
Spessore EI <sub>2</sub> 120	61 mm (6 ESG TF/8 ARG/EI 120 47 mm)

**Cerniere**

Numero	3 a tre ali registrabili
Fissaggio	All'anta e al telaio con perni filettati
Regolazione	Sblocco dei grani per registrazione del gioco luce tra battente e telaio in larghezza ed in altezza
3a cerniera	Di serie, in posizione alta
4a cerniera EI <sub>2</sub> 90	Necessaria per L.F.M.> 1000 mm o H.F.M.> 2400 mm in posizione bassa
4a cerniera EI <sub>2</sub> 120	Necessaria per L.F.M.> 1000 mm o H.F.M.> 2250 mm in posizione bassa

**Serratura Antincendio**

Chiusura	Ad un punto di chiusura con cilindro a tre chiavi
----------	---

**Maniglia Antincendio**

Caratteristiche	Antinfortunistica a 950 mm dal pavimento
Finitura	Acciaio inox satinato

**Chiudiporta**

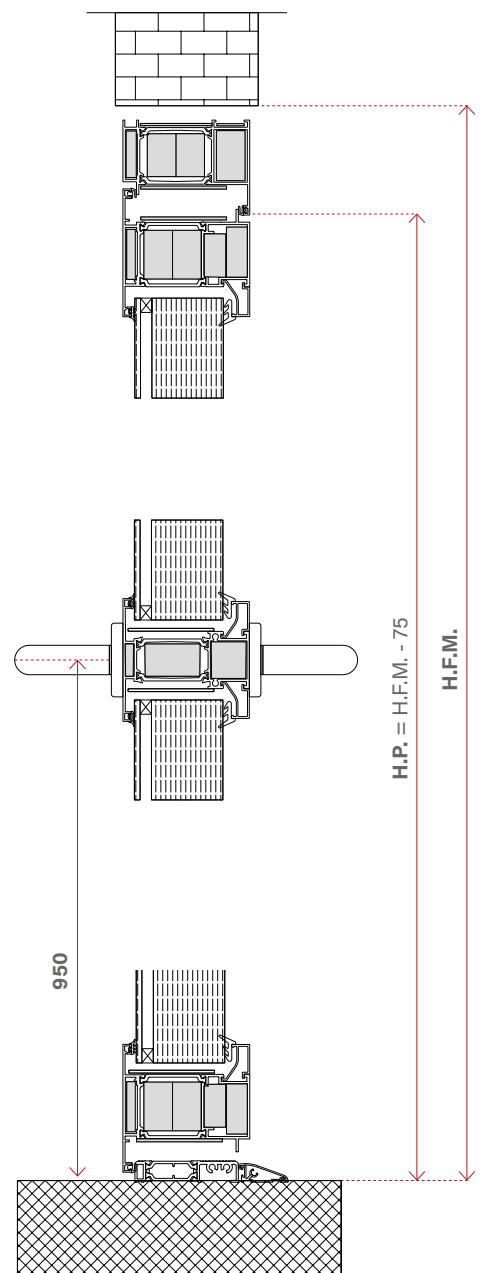
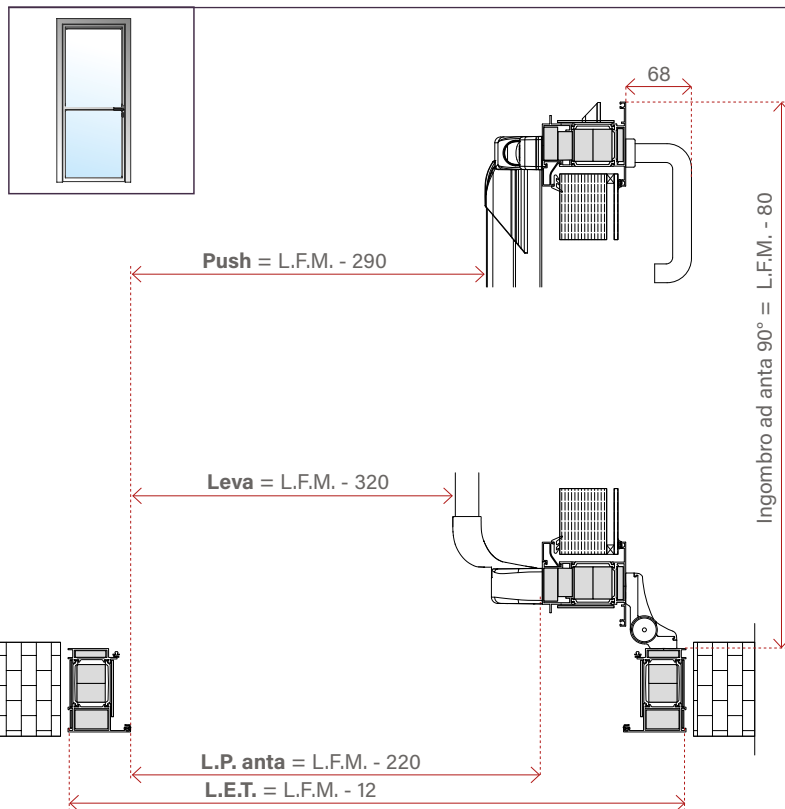
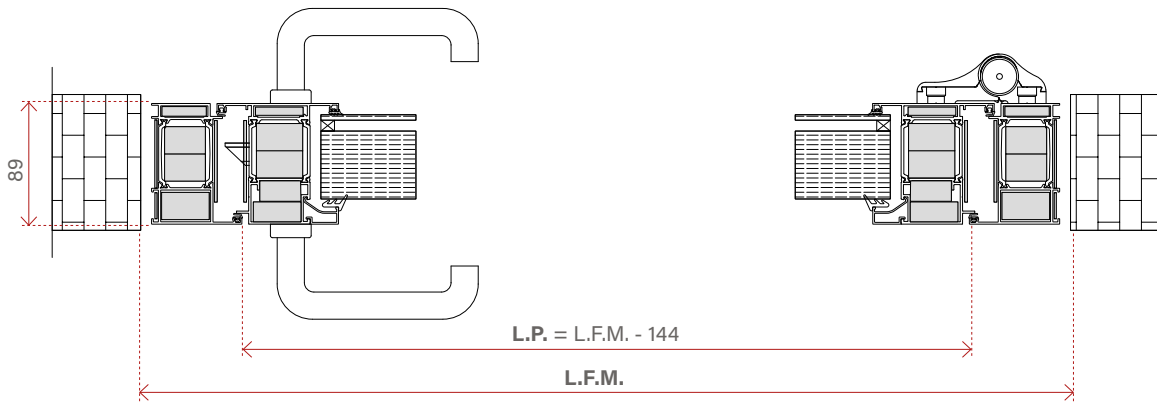
Tipologia	Aereo a slitta per l'autochiusura dell'anta
Finitura	Argento

**Finitura Serramento Stantard**

Opzioni	RAL 9010 liscio opaco
---------	-----------------------

**Montaggio**

Supporto rigido	tasselli o turboviti
Precassa in acciaio 60x15x2 (da ordinare separatamente)	viti autofilettanti 4,8x19 mm
Pareti ed elementi strutturali con protettivo perimetrale	viti 4,8x32 mm



**Dimensioni**

Larghezza minima	750 mm
L min. con maniglione antipanico	900 mm
L max con o senza maniglione	1370 mm
H min. per vie di esodo	2080 mm
H massima realizz. con traverso	2740 mm
H max realizz. senza traverso	2500 mm
Vincolo di superficie	3,0 m <sup>2</sup>

**Passaggio netto con anta a 90°**

Con maniglia a leva	- 320 mm
Con maniglione tipo Push	- 290 mm
Passaggio all'anta	- 220 mm

Peso porta	EI <sub>2</sub> 90	EI <sub>2</sub> 120
kg/m <sup>2</sup>	95	120

**Serramento tagliafuoco**

Materiale	Estruso di alluminio complanare EN AW 6060
Caratteristiche	Riempimento con materiali a base di silicati e solfati di calcio resistenti al fuoco
Isolamento	Fumi caldi autoespandenti perimetrali
Guarnizioni	Fumi freddi di battuta
Sezioni telaio	Accoppiamento delle sezioni (T, Z, L) per diverse configurazioni di montaggio
Profili anta	T o Z complanari al telaio, scelti in base alla posizione del fermavetro montato dalla parte a spingere o a tirare dell'anta
Spessore	89 mm
Traverso Centrale (opzionale)	Posizionato a 950 mm dal pavimento
Battuta fissa	Antinciampo a pavimento

**Vetro Tagliafuoco isolante**

Fornitura	Non montato
Composizione	Lastre stratificate e temprate con interposto materiale intumescente
Classe	1B1
Spessore EI <sub>2</sub> 90	53 mm (6 ESG TF/12 ARG/EI 90 35 mm)
Spessore EI <sub>2</sub> 120	61 mm (6 ESG TF/8 ARG/EI 120 47 mm)

**Cerniere**

Numero	3 a tre ali registrabili
Fissaggio	All'anta e al telaio con perni filettati
Regolazione	Sblocco dei grani per registrazione del gioco luce tra battente e telaio in larghezza ed in altezza
3a cerniera	Di serie, in posizione alta
4a cerniera EI <sub>2</sub> 90	Necessaria per L.F.M.> 2000 mm o L1 > 1000 mm o H.F.M.> 2400 mm in posizione bassa
4a cerniera EI <sub>2</sub> 120	Necessaria per L.F.M.> 2000 mm o L1 > 1000 mm o H.F.M.> 2250 mm in posizione bassa

**Serratura Antincendio**

Chiusura	Ad un punto di chiusura con cilindro a tre chiavi
----------	---

**Maniglia Antincendio**

Caratteristiche	Antinfortunistica a 950 mm dal pavimento
Finitura	Acciaio inox satinato

**Chiudiporta**

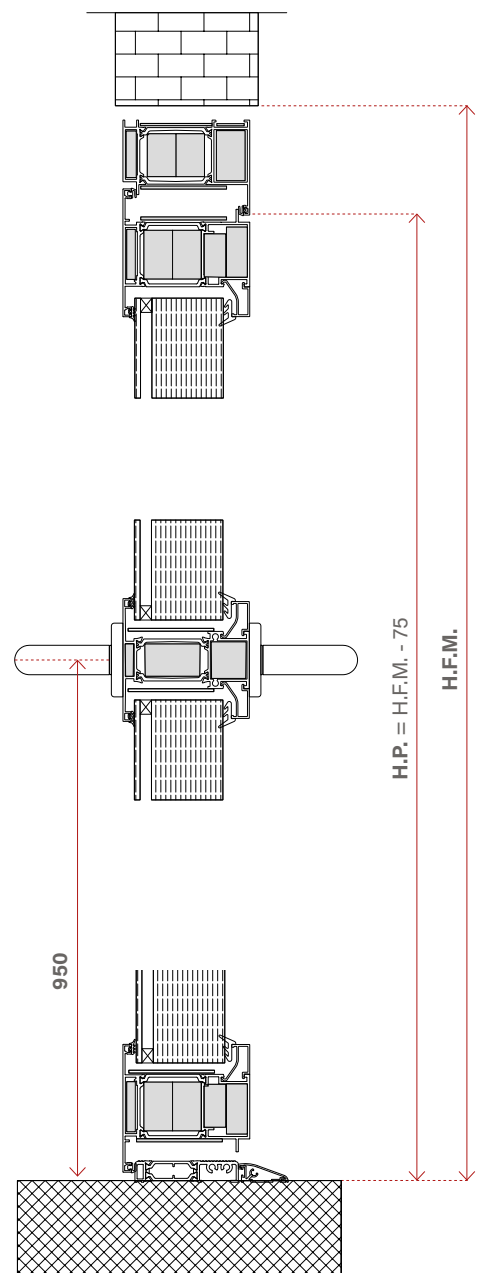
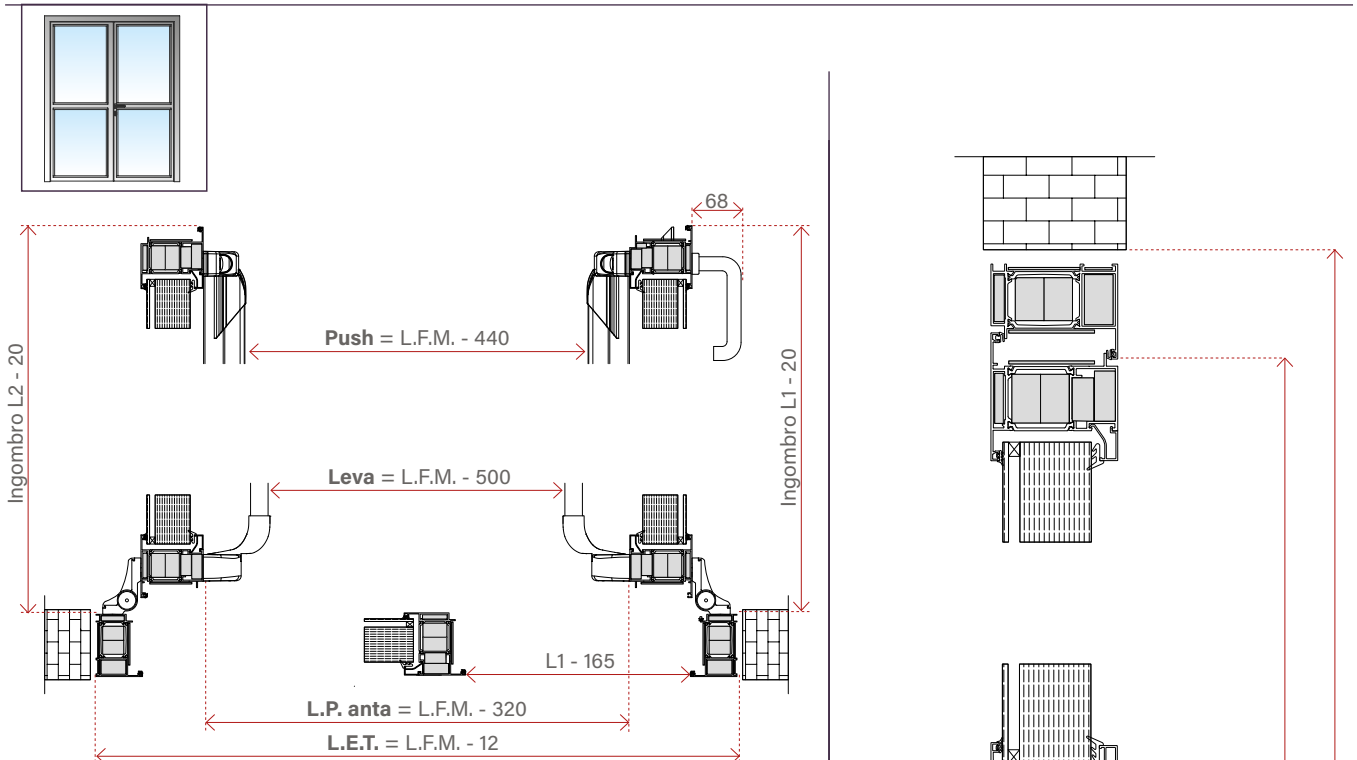
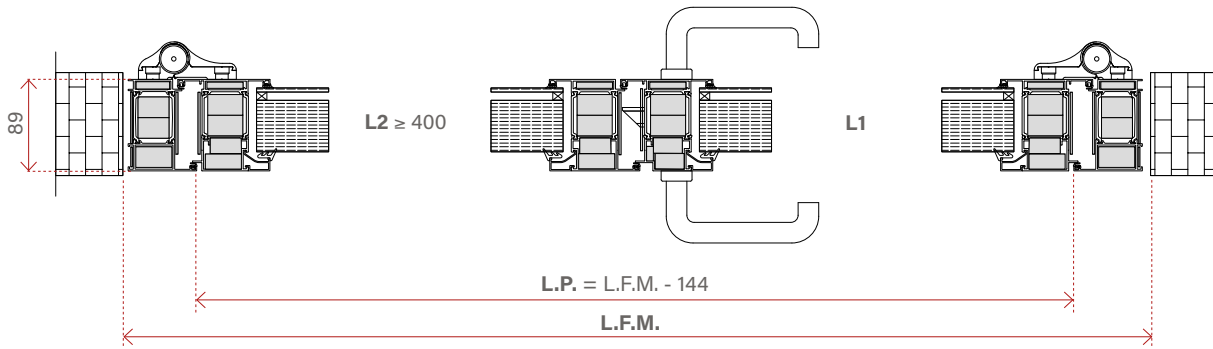
Tipologia	Aereo a slitta per l'autochiusura sincronizzata delle ante. Previsto con L.F.M. > 1250 mm.
Finitura	Argento

**Finitura Serramento Stantard**

Opzioni	RAL 9010 liscio opaco
---------	-----------------------

**Montaggio**

Supporto rigido	tasselli o turboviti
Precassa in acciaio 60x15x2 (da ordinare separatamente)	viti autofilettanti 4,8x19 mm
Pareti ed elementi strutturali con protettivo perimetrale	viti 4,8x32 mm



**Dimensioni**

L min asimmetrica con maniglia	1220 mm (820+400)
L min simmetrica con maniglia	1280 mm (640+640)
L min asim. con maniglione antipánico	1600 mm* (L2>600)
L min sim. con maniglione antipánico	1500 mm* (750+750)
L max con o senza maniglione	2300 mm
H min per vie di esodo	2080 mm
H max realizz. con traverso	2740 mm
H max realizz. senza traverso	2500 mm
Vincolo di superficie	5,3 m <sup>2</sup>

**Passaggio netto con anta a 90°**

Con maniglia a leva	- 500 mm
Con maniglione tipo Push	- 440 mm
Passaggio alle ante	- 320 mm

Peso porta	EI <sub>2</sub> 90	EI <sub>2</sub> 120
kg/m <sup>2</sup>	90	115

\*obbligo segnalazione anta principale

LINEA ALLUMINIO DA ESTERNO EI<sub>2</sub>90/120  
**Finestra tagliafuoco a taglio termico**  
ad uno o due battenti

ALU GLASS R6 / VITREX F4

CE

UNI EN 1634-1

### Serramento tagliafuoco

Materiale	Estruso di alluminio complanare EN AW 6060	
Caratteristiche	Complete di cappette copriforo per scarico dell'acqua	
Isolamento	Fumi caldi autoespandenti perimetrali	
Guarnizioni	Fumi freddi di battuta	
Sezioni telaio	Accoppiamento delle sezioni Z o L	
Profili anta	Z complanari al telaio e fermavetro montato dalla parte a tirare dell'anta	
Spessore	89 mm	
Peso indicativo	75 Kg/m <sup>2</sup> EI <sub>2</sub> 90	100 Kg/m <sup>2</sup> EI <sub>2</sub> 120

### Vetro Tagliafuoco isolante

Fornitura	Non montato
Composizione	Lastre stratificate e temperate con interposto materiale intumescente
Classe	1B1
Spessore EI90	53 mm (6 ESG TF/12 ARG/EI 90 35 mm)
Spessore EI120	61 mm (6 ESG TF/8 ARG/EI 120 47 mm)

### Cerniere

Numero	3 a tre ali registrabili
Fissaggio	All'anta e al telaio con perni filettati
Regolazione	Sblocco dei grani per registrazione del gioco luce tra battente e telaio in larghezza ed in altezza
3a cerniera	Necessaria per L.F.M.> 1000 mm o H.F.M.> 1800 mm in posizione alta

### Serratura Antincendio

Chiusura	Ad un punto di chiusura. 1/2 cilindro a richiesta
----------	---

### Mezza maniglia

Finitura	Argento
----------	---------

### Guarnizioni

Tipologia	Di battuta fumi freddi e autoespandenti perimetrali
-----------	---

### Chiudiporta

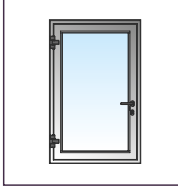
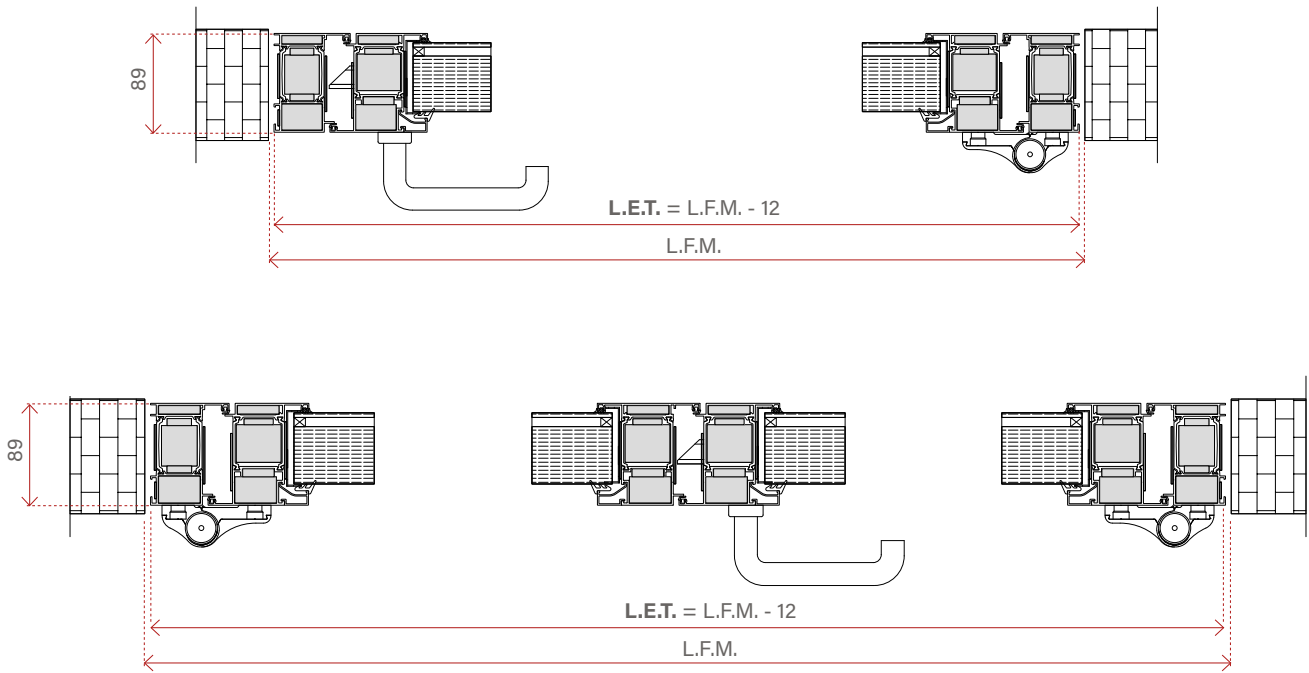
Tipologia	Aereo a slitta per l'autochiusura sincronizzata delle ante. Per 2 battenti: L.F.M. > 1250 mm.
Finitura	Argento

### Finitura Serramento Stantard

Opzioni	RAL 9010 liscio opaco
---------	-----------------------

### Montaggio

Supporto rigido	tasselli o turboviti
Precassa in acciaio 60x15x2 (da ordinare separatamente)	viti autofilettanti 4,8x19 mm
Pareti ed elementi strutturali con protettivo perimetrale	viti 4,8x32 mm

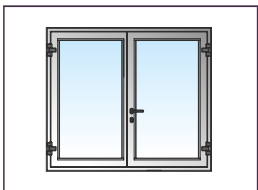


**ATTENZIONE:**

La larghezza del vano deve essere inferiore all'altezza.

**Dimensioni**

FM minimo (L x H)	700 x 700 mm
FM massimo (L x H)	1220 x 2000 mm
H maniglia 450 mm	H.F.M. ≤ 1300 mm
H maniglia 650 mm	H.F.M. > 1300 mm
Serratura a 2 punti di chiusura	H.F.M. > 1800 mm

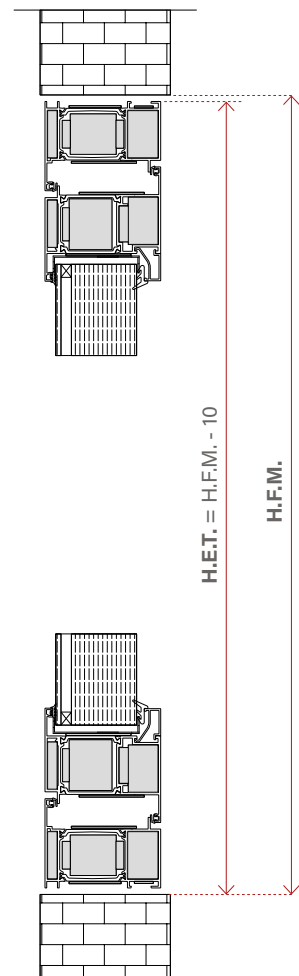


**ATTENZIONE:**

La larghezza del vano deve essere inferiore al doppio dell'altezza.

**Dimensioni**

FM minimo (L x H)	1300 (650 + 650) x 900 mm
FM massimo (L x H)	2000 x 2000 mm
H maniglia 450 mm	H.F.M. < 1000 mm
H maniglia 650 mm	H.F.M. > 1300 mm
Serratura a 2 punti di chiusura	H.F.M. > 1800 mm



**Serramento tagliafuoco**

Materiale	Estruso di alluminio complanare EN AW 6060	
Caratteristiche	Completo di coppette copriforo per scarico dell'acqua	
Isolamento	Interposizione di lastre isolanti a base di calciosilicati	
Guarnizioni	Fumi caldi autoespandenti perimetrali	
Configurazioni	Eventuali traversi saranno posizionati secondo nostri criteri A,B,C	
Spessore	89 mm	
Peso indicativo	88 Kg/m <sup>2</sup> EI <sub>2</sub> 90	113 Kg/m <sup>2</sup> EI <sub>2</sub> 120

**Vetro Tagliafuoco isolante**

Fornitura	Non montato
Composizione	Lastre stratificate e temprate con interposto materiale intumescente
Classe	1B1
Spessore EI90	53 mm (6 ESG TF/12 ARG/EI 90 35 mm)
Spessore EI120	61 mm (6 ESG TF/8 ARG/EI 120 47 mm)

**Finitura Serramento Standard**

Opzioni	RAL 9010 liscio opaco
---------	-----------------------

**Montaggio**

Supporto rigido	tasselli o turboviti
Precassa in acciaio 60x15x2 (da ordinare separatamente)	viti autofilettanti 4,8x19 mm
Pareti ed elementi strutturali con protettivo perimetrale	viti 4,8x32 mm

**ATTENZIONE:**

In presenza di precassa, l' ESTERNO TELAIO deve avere L.F.M.- 10 mm.

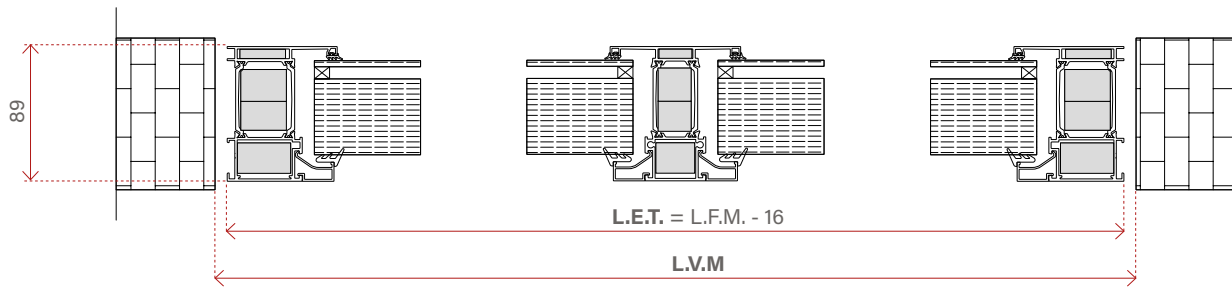
**Per archi irregolari, sarà necessario fornire un disegno tecnico o una sagoma architettonica.**

**Per centine di grandi dimensioni, consigliamo un rilievo tramite laser scanner 3D.**

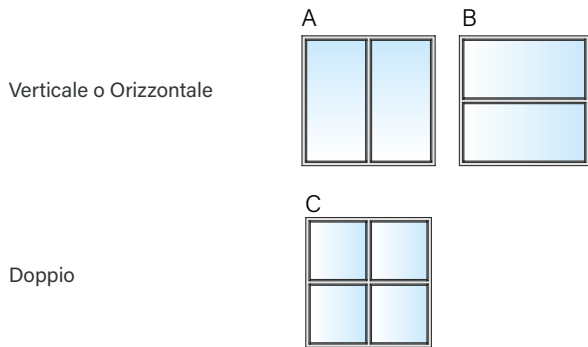
**Non è prevista l'applicazione di coprifilature; si consiglia l'uso di silicone o stucchi per la finitura.**

**Per dimensioni maggiori contattare il nostro ufficio commerciale.**





**CON TRAVERSO**

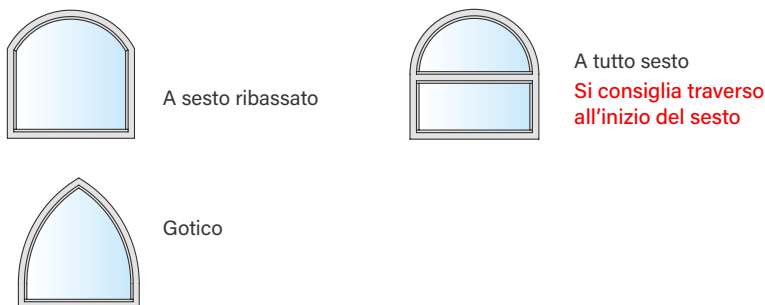


**Dimensioni**

L.F.M.minimo	350 x 350 mm
H.F.M. massima	3000 mm
L.F.M. massimo	nessun limite
L x H max del vetro (consigliato)	1200 x 2400 mm

**AD ARCO**

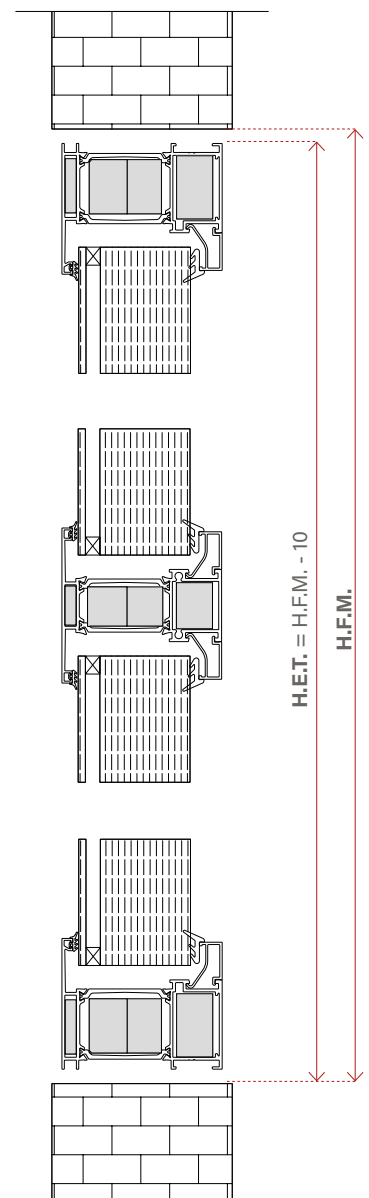
Realizzabili sono con profili ad "L". Sono escluse le coprifilature.



**Limiti dimensionali per arco a tutto sesto**

Raggio minimo - profilo standard	≥ 700 mm
Diametro - profilo standard	≥ 1400 mm

Per informazioni riguardo ai limiti dimensionali relativi agli archi gotici e agli archi a sesto ribassato, si prega di contattare l'Ufficio Tecnico.



**Finestra Vasistas tagliafuoco  
a taglio termico**

ALU GLASS R3

CE

UNI EN 1634-1

**Serramento tagliafuoco**

Materiale	Estruso di alluminio EN AW 6060
Caratteristiche	Cappette copriforo per scarico acqua
Isolamento	Fumi caldi autoespandenti perimetrali
Guarnizioni	Fumi freddi di battuta
Sezioni telaio	Accoppiamento delle sezioni (Z, L) per diverse configurazioni di montaggio
Profili anta	Z a sormonto e fermavetro montato dalla parte a tirare del vasistas
Spessore	75/81 mm a giunto aperto
Peso indicativo	80 Kg/m <sup>2</sup> EI <sub>2</sub> 90

**Vetro Tagliafuoco isolante**

Fornitura	Non montato
Composizione	Lastre stratificate e temperate con interposto materiale intumescente
Classe	1B1
Spessore	53 mm (EI <sub>2</sub> 90)

**Cerniere**

Numero	2 filiformi registrabili
Fissaggio	All'anta e al telaio con piastrelle filettate
Regolazione	Sblocco dei grani per registrazione del gioco luce tra battente e telaio
Rostrì	Coppia di rostrì termici superiori

**Apertura con attuatore**

Caratteristiche	motorizzazione, con staffaggio tipo A
Finitura	Argento / Bianco / Nero
Regolazione	Cavo di alimentazione di serie a destra
Tensione	24V DC
Dispositivi meccanici	Coppia di bracci limitatori di apertura

**Finitura Serramento Stantard**

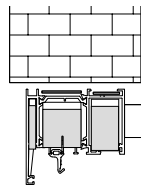
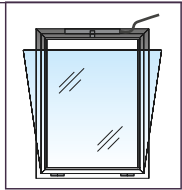
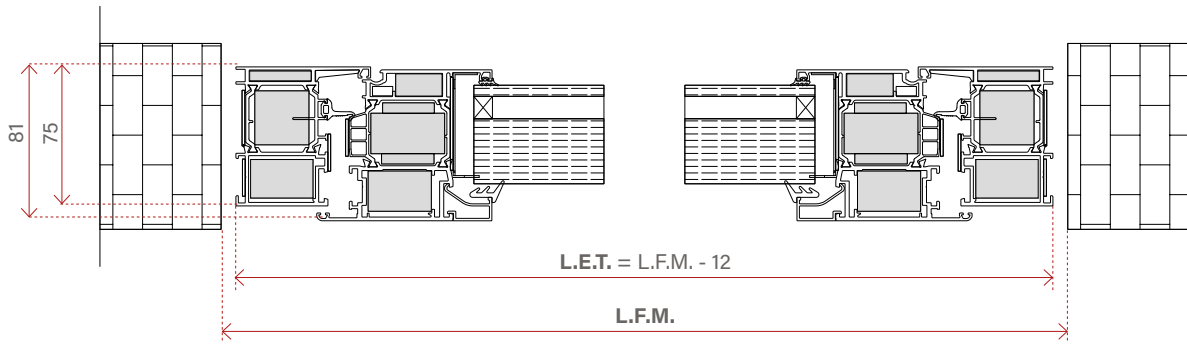
Opzioni	RAL 9010 liscio opaco
---------	-----------------------

**Montaggio**

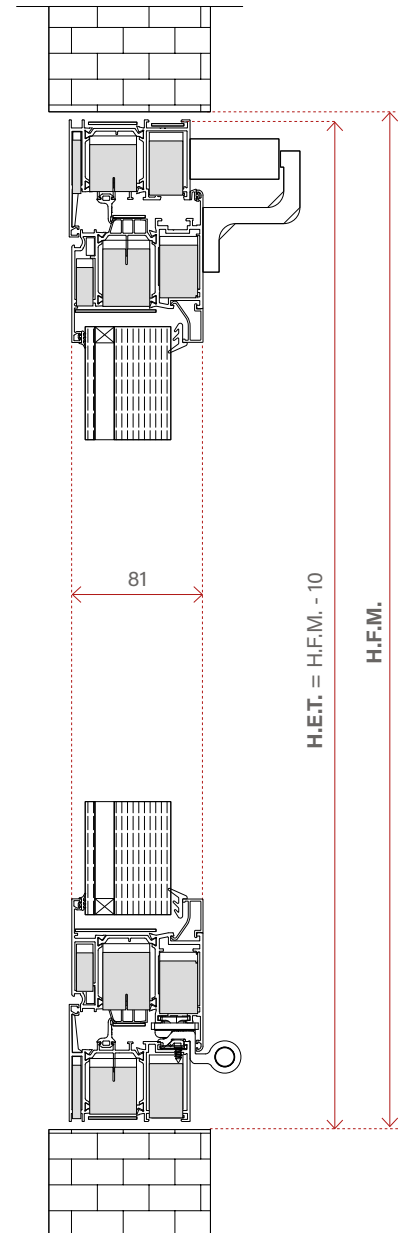
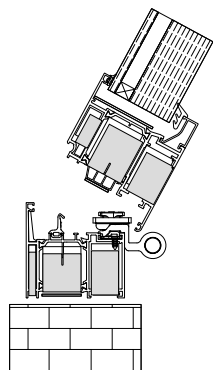
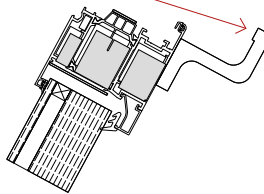
Supporto rigido	tasselli o turboviti
Precassa in acciaio 60x15x2 (da ordinare separatamente)	viti autofilettanti 4,8x19 mm

**ATTENZIONE:**

**Il serramento è fornito senza la possibilità di aggiungere sopra-  
luce, sottoluci o fiancoluci.**



Corsa 300 mm



**Dimensioni**

FM minimo (L x H)	500 x 460 mm
FM massimo (L x H)	2000 x 1000 mm
1 Attuatore	L.F.M.da 500 a 1400 mm
2 Attuatori	L.F.M.da 1400 a 2000 mm

**Peso Serramento**

**EI<sub>2</sub> 90**

kg/m<sup>2</sup>

75

# Sempre Vicini, Sempre Pronti.

La nostra *rete commerciale* su tutto il *territorio Nazionale*

Siamo presenti su tutto il territorio italiano con una rete commerciale qualificata, pronta a rispondere alle esigenze dei clienti.

I nostri esperti supportano nella scelta dei serramenti tagliafuoco ideali per nuove costruzioni e ristrutturazioni, garantendo risposte rapide, consegne puntuali e soluzioni su misura.

La nostra attenzione alla qualità e alla soddisfazione del cliente ci rende il partner ideale per soluzioni sicure e affidabili.

## AREA CENTRO-SUD

Abruzzo, Basilicata, Campania, Calabria, Marche, Molise, Lazio, Puglia, Sicilia, Sardegna, Toscana, Umbria.

### Referente area centro-sud

Alfonso Pappalardo

[pappalardo.al@gmail.com](mailto:pappalardo.al@gmail.com)

## AREA NORD

Emilia Romagna, Friuli Venezia Giulia, Liguria, Lombardia, Piemonte, Trentino Alto Adige, Valle d'Aosta, Veneto

### Referente area nord

Geom. Donato Colucci

[donato.c@glassfire.it](mailto:donato.c@glassfire.it)



**GLASSFIRE**



Sede operativa: Via Labriola, snc - (Zona Industriale) 73019 Trepuzzi ▪ LECCE ▪ Italy

Telefono: +39 0832 757979 / 760241

PEC: glassfiresrl@legalmail.it

Sito web: [www.glassfire.it/eu](http://www.glassfire.it/eu)

Sede legale: Via Pietro Marti, 9 – 73100 LECCE – ITALY

P.IVA: IT03972870756

### **Contatti per settore**

- [commerciale@glassfire.it](mailto:commerciale@glassfire.it)
- [amministrazione@glassfire.it](mailto:amministrazione@glassfire.it)
- [tecnico@glassfire.it](mailto:tecnico@glassfire.it)
- [consegne@glassfire.it](mailto:consegne@glassfire.it)

### **Contatti Ufficio Milano**

Giuseppe Ferrazzano

email: [ferrazzano.g@glassfire.it](mailto:ferrazzano.g@glassfire.it)

Cell. Telefono: 345.5780481

**GLASSFIRE**

*L'installazione dei serramenti deve essere effettuata da personale specializzato.*

